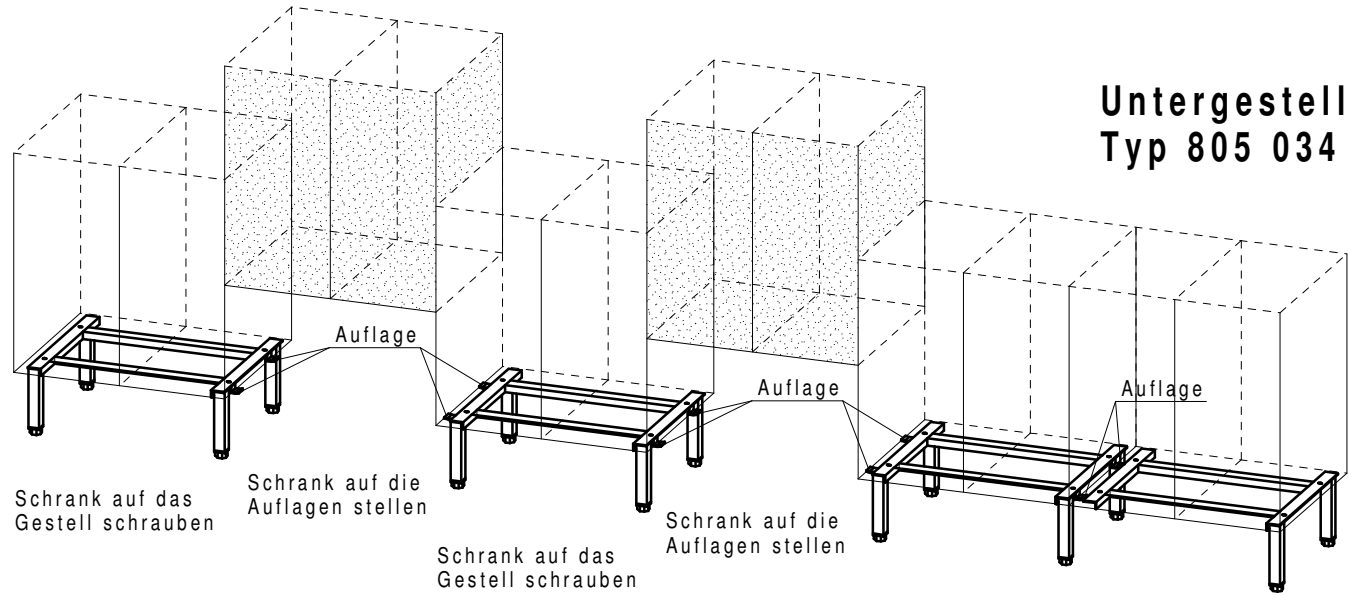


Untergestell Typ 805 034



Schrank auf das Gestell schrauben

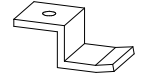
Schrank auf die Auflagen stellen

Schrank auf das Gestell schrauben

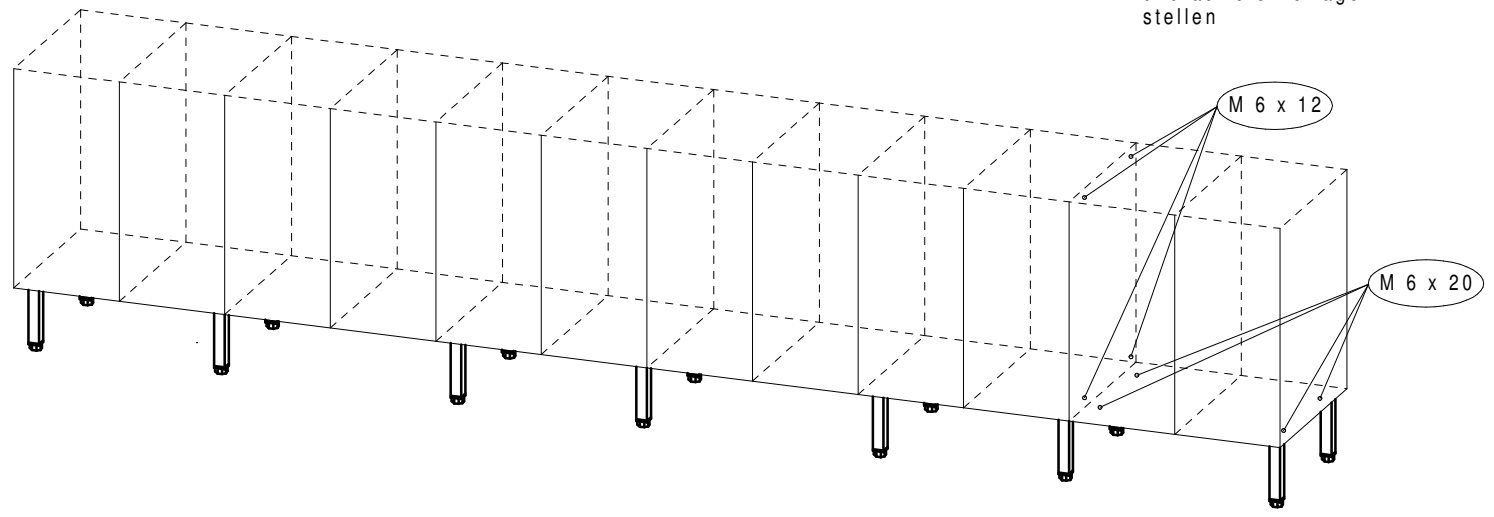
Schrank auf die Auflagen stellen

Schrank auf das Gestell schrauben

Schrank auf das Gestell schrauben und auf die Auflagen stellen



Auflage



Schrank und Gestell - Montage

