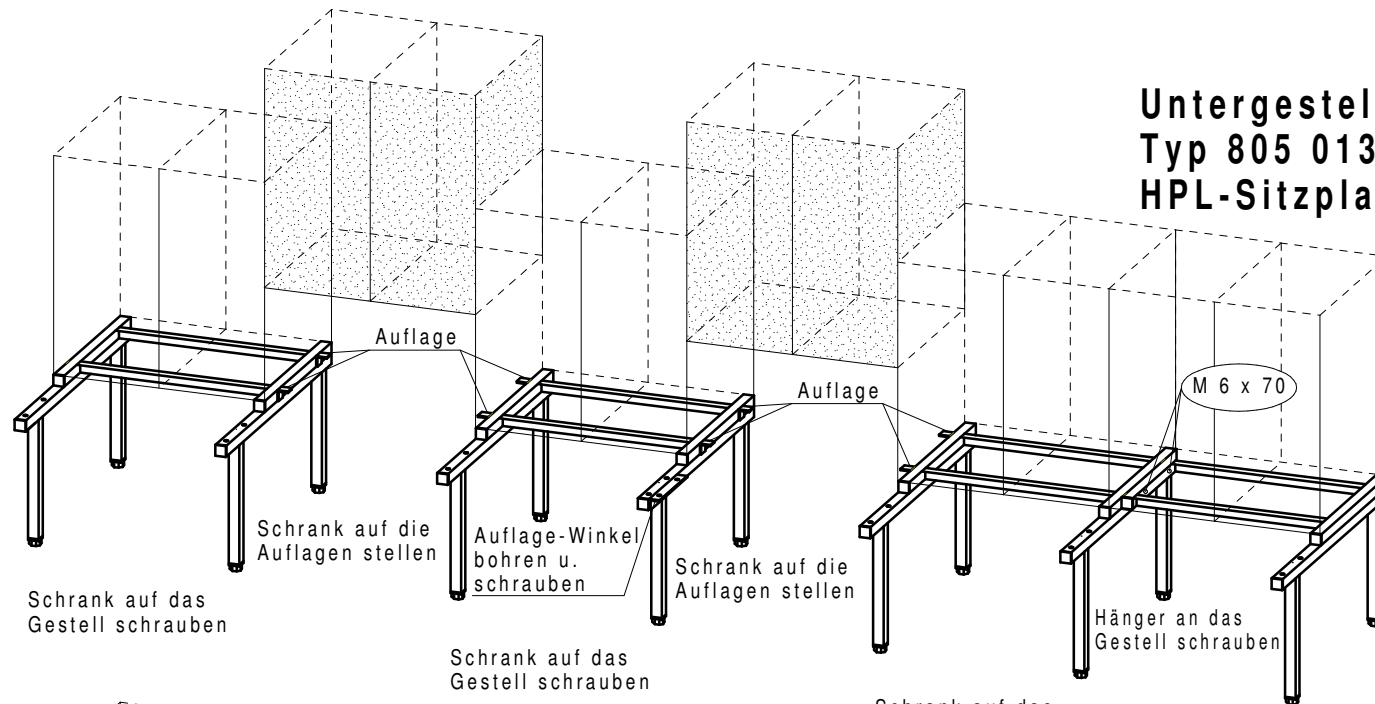


**Untergestell
Typ 805 013
HPL-Sitzplatte 250 x 20**



Schrank auf das Gestell schrauben

Schrank auf die Auflagen stellen

Auflage-Winkel bohren u. schrauben

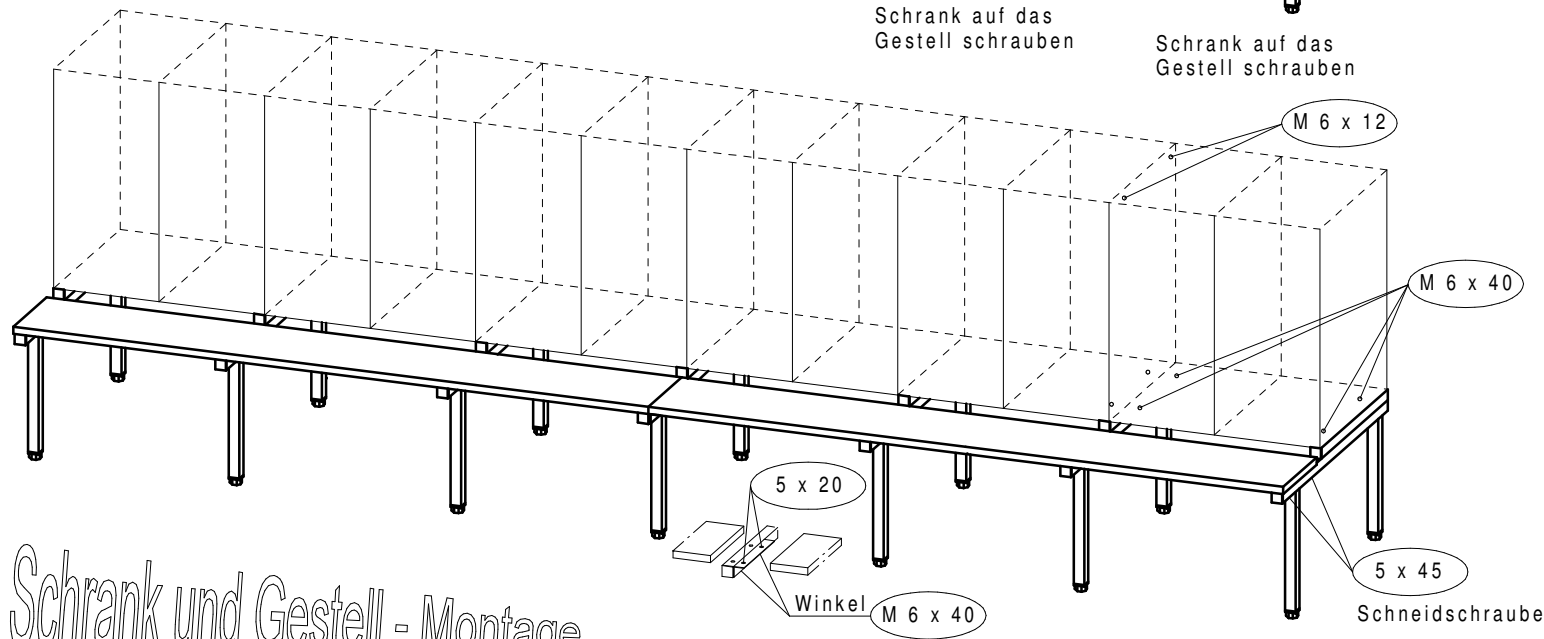
Schrank auf die Auflagen stellen

Hänger an das Gestell schrauben

Schrank auf das Gestell schrauben

Schrank auf das Gestell schrauben

Schrank auf das Gestell schrauben



M 6 x 12

M 6 x 40

5 x 20

Winkel M 6 x 40

5 x 45

Schneidschraube

Schrank und Gestell - Montage