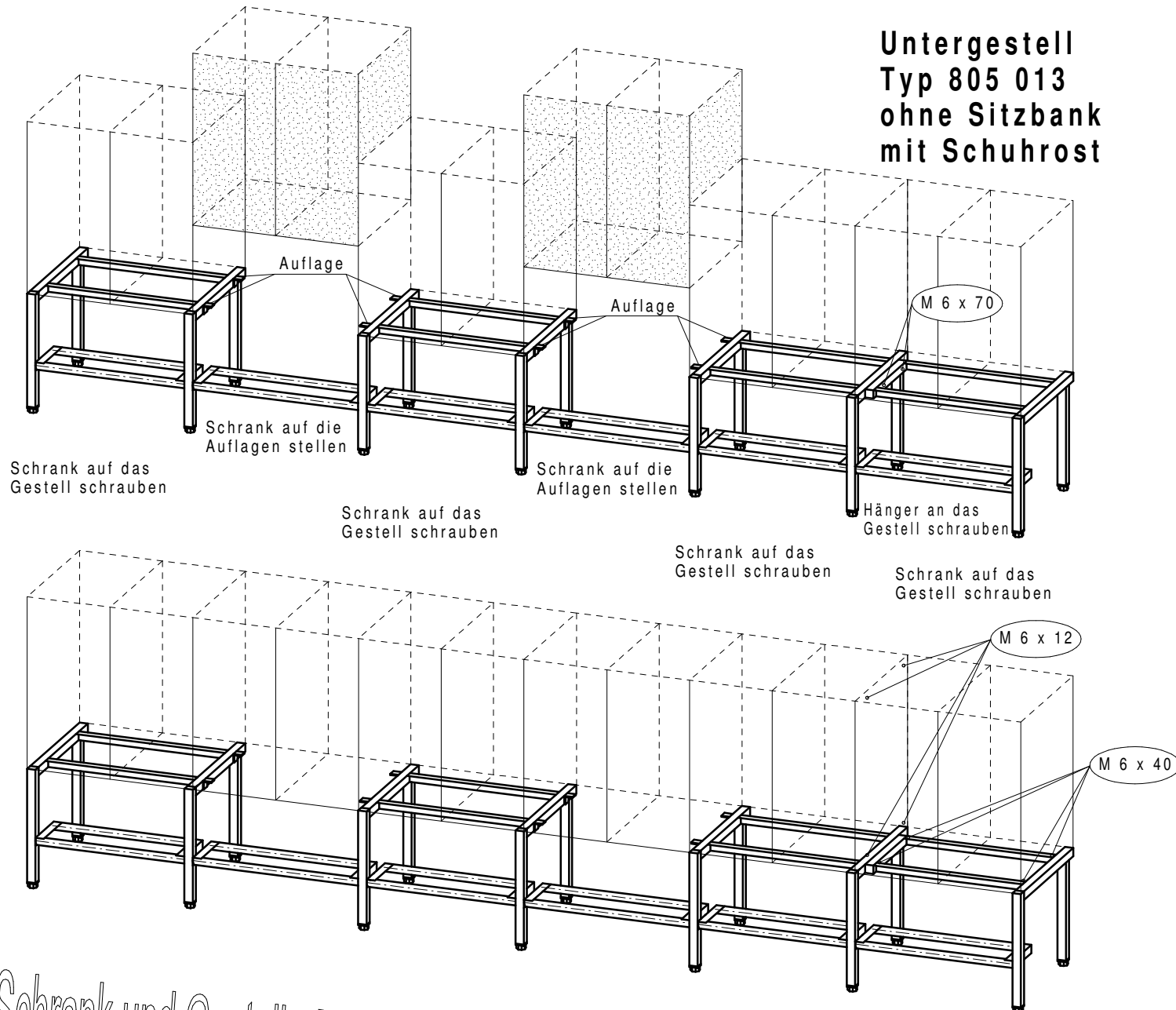


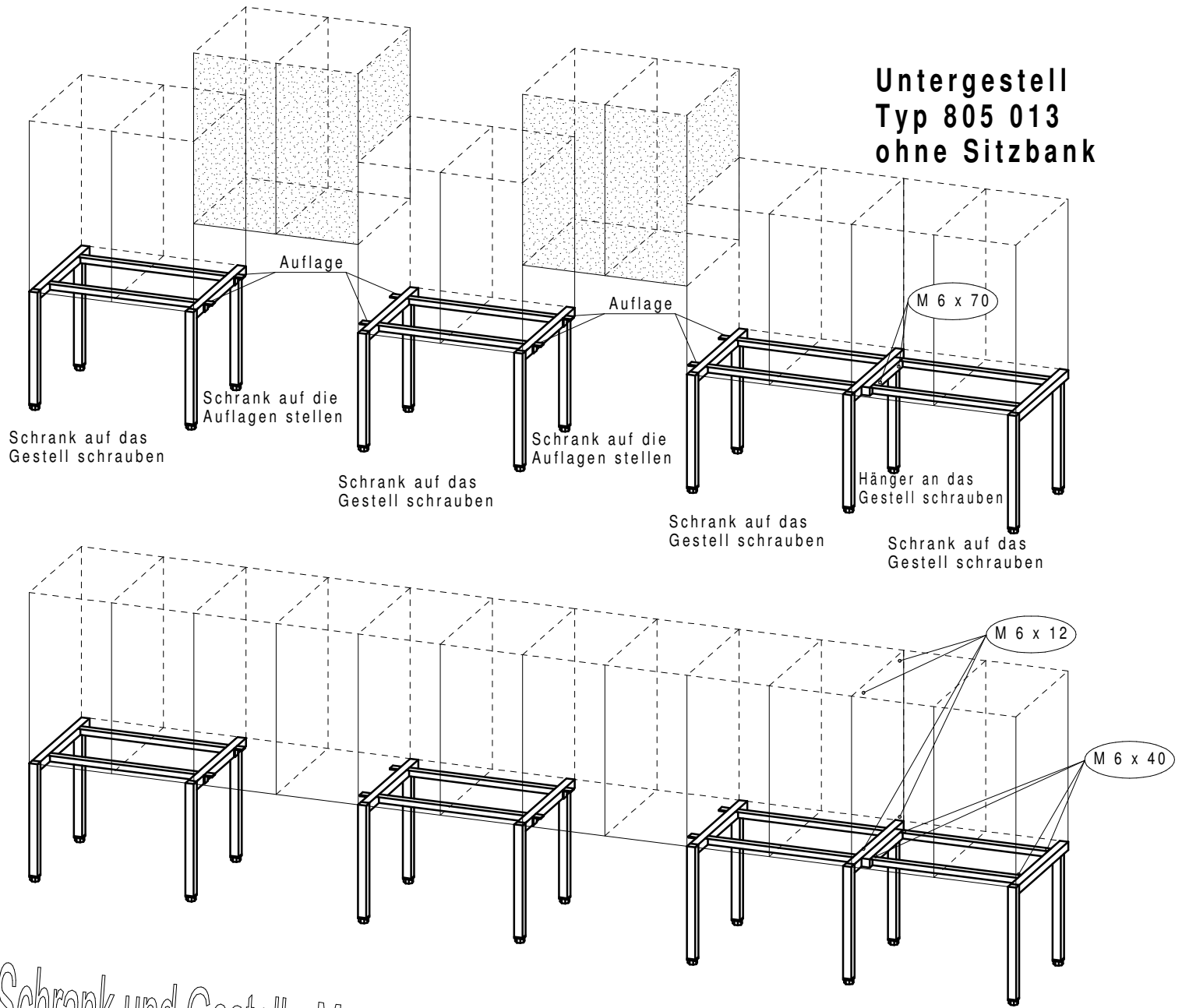
Garderobenschrank
auf gemauertem Sockel

**Untergestell
Typ 805 013
ohne Sitzbank
mit Schuhrost**



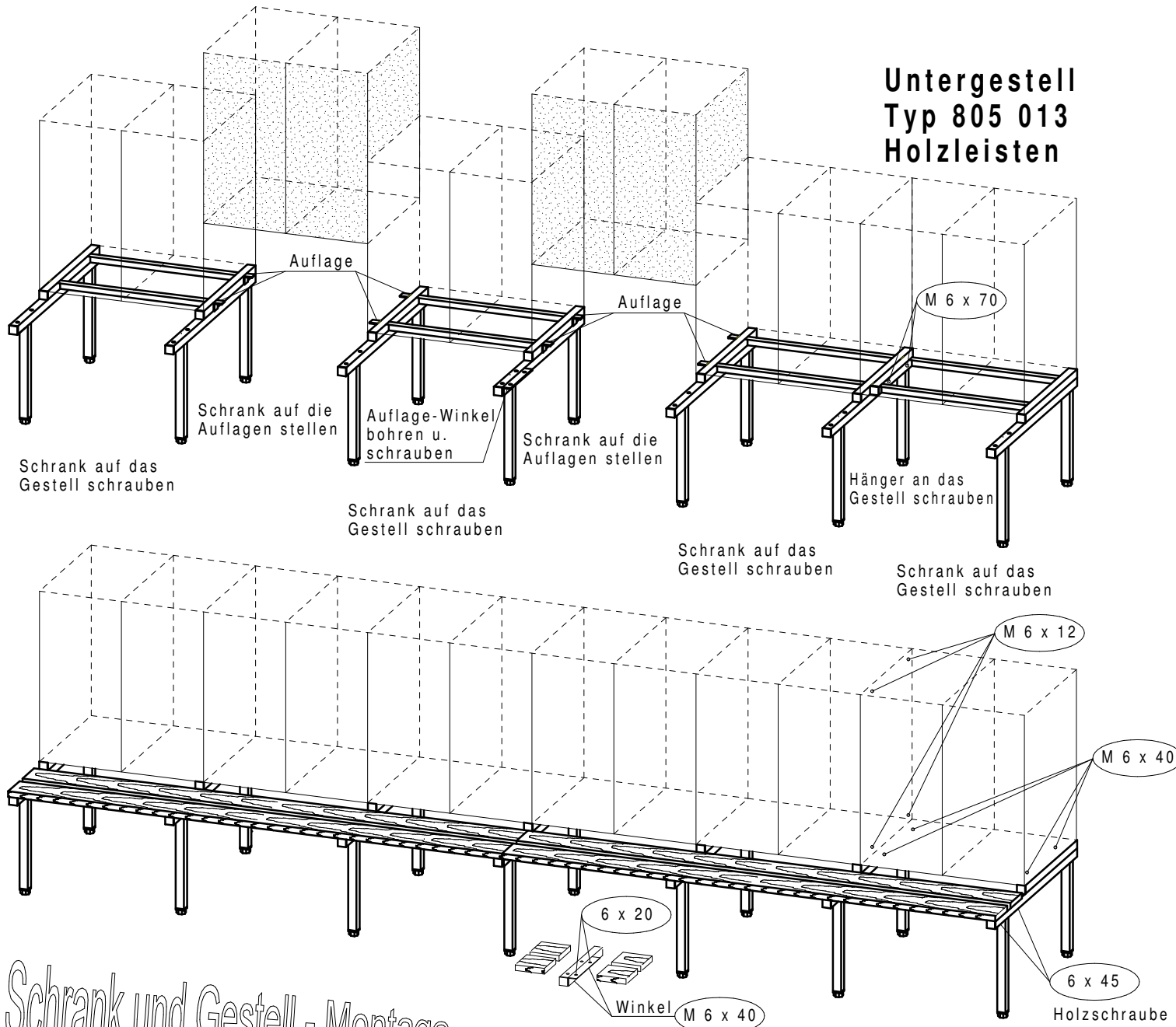
Schrank und Gestell - Montage

**Untergestell
Typ 805 013
ohne Sitzbank**



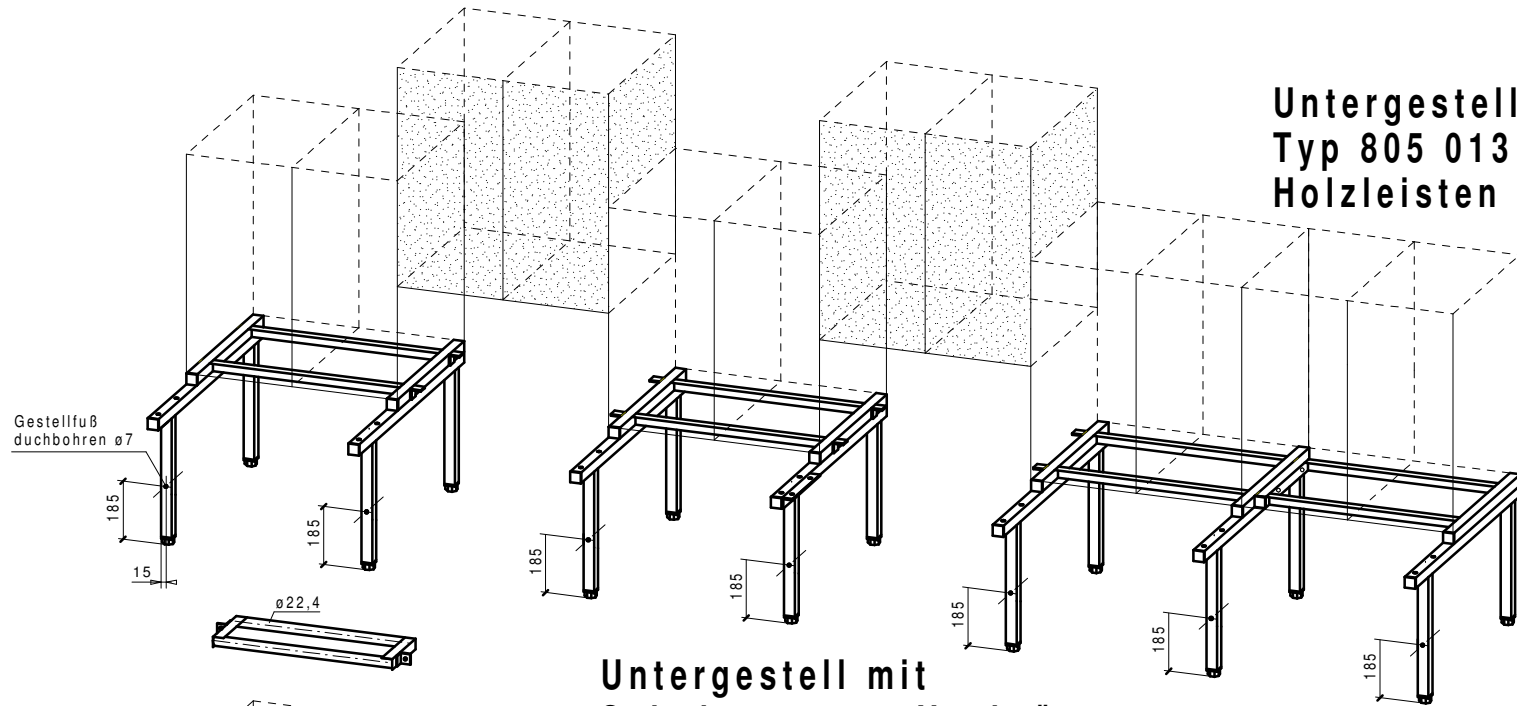
Schrank und Gestell - Montage

Untergestell Typ 805 013 Holzleisten

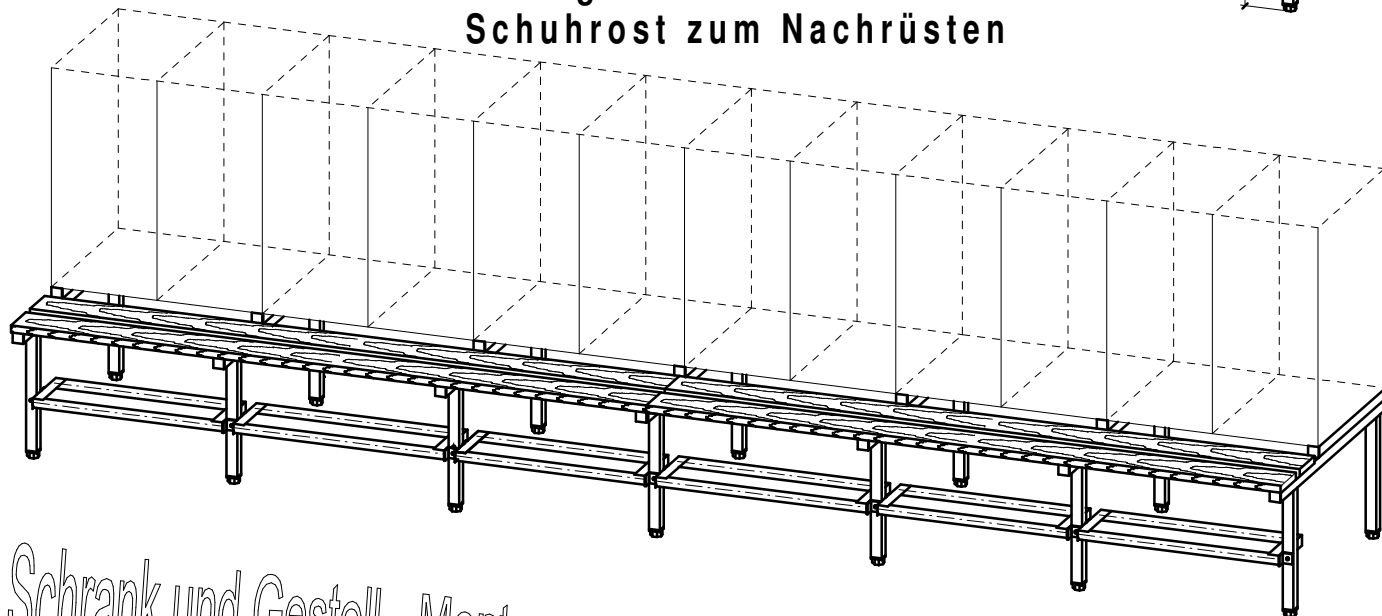


Schrank und Gestell - Montage

**Untergestell
Typ 805 013
Holzleisten**

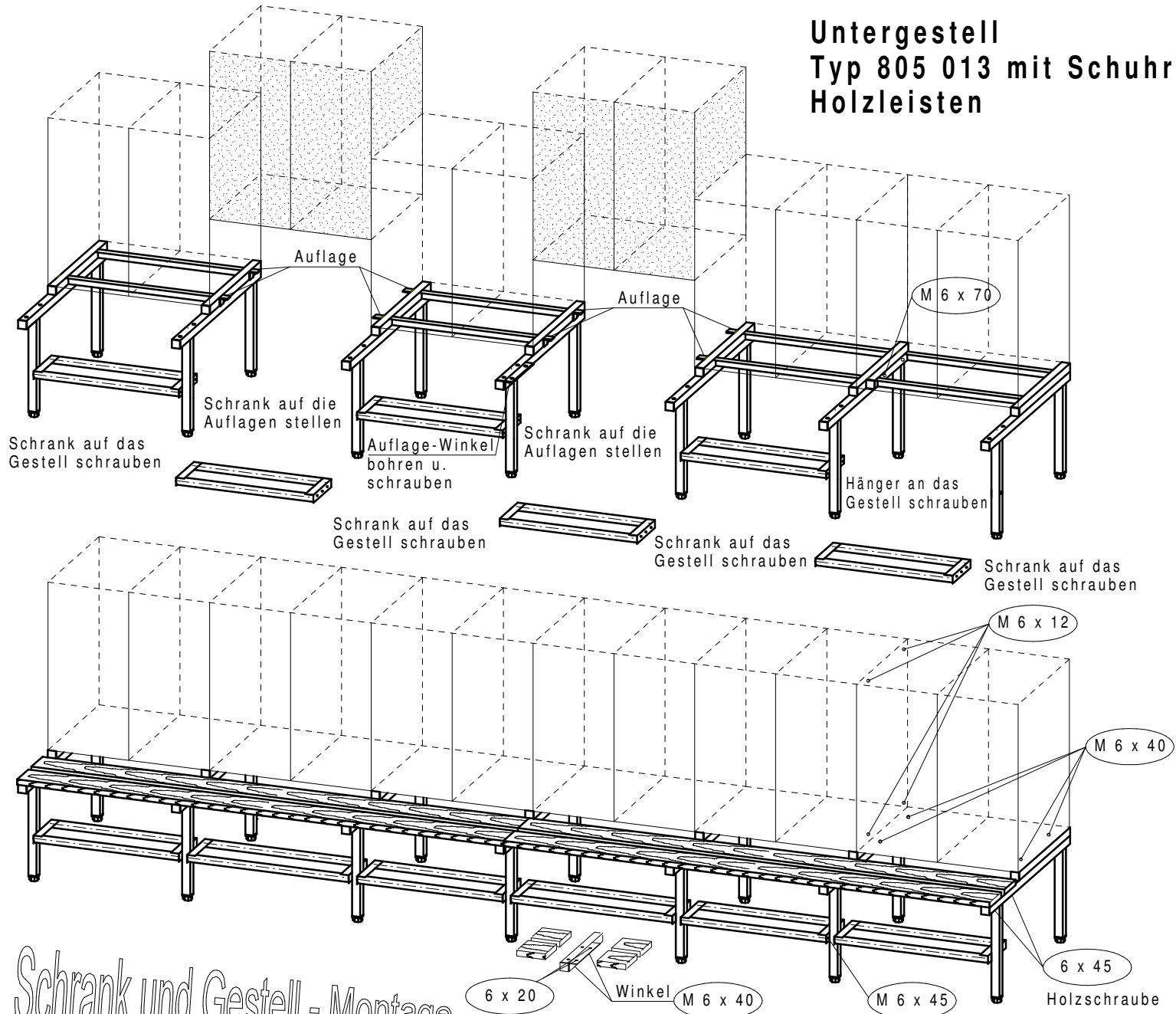


**Untergestell mit
Schuhrost zum Nachrüsten**



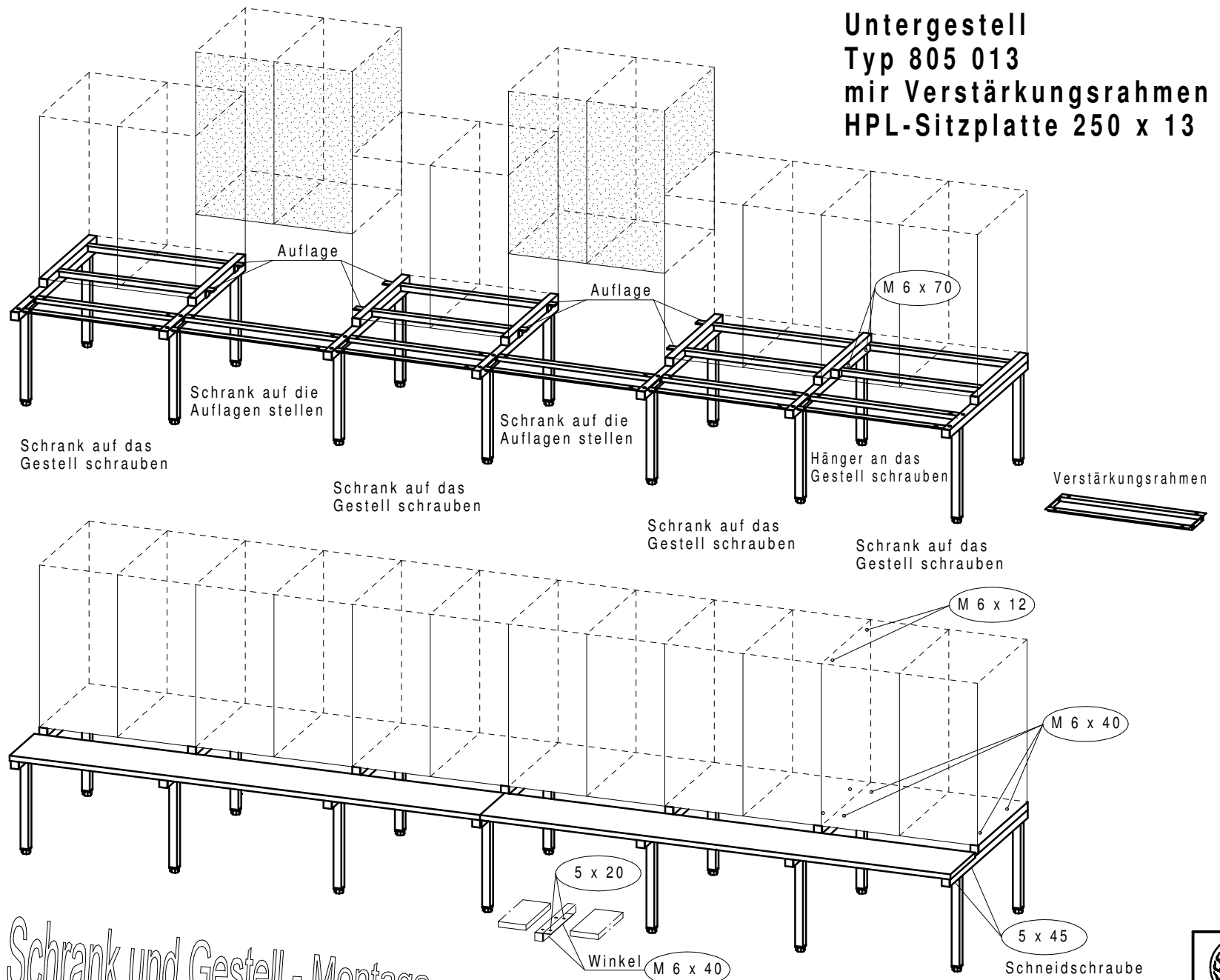
Schrank und Gestell - Montage

Untergestell Typ 805 013 mit Schuhrost, Holzleisten



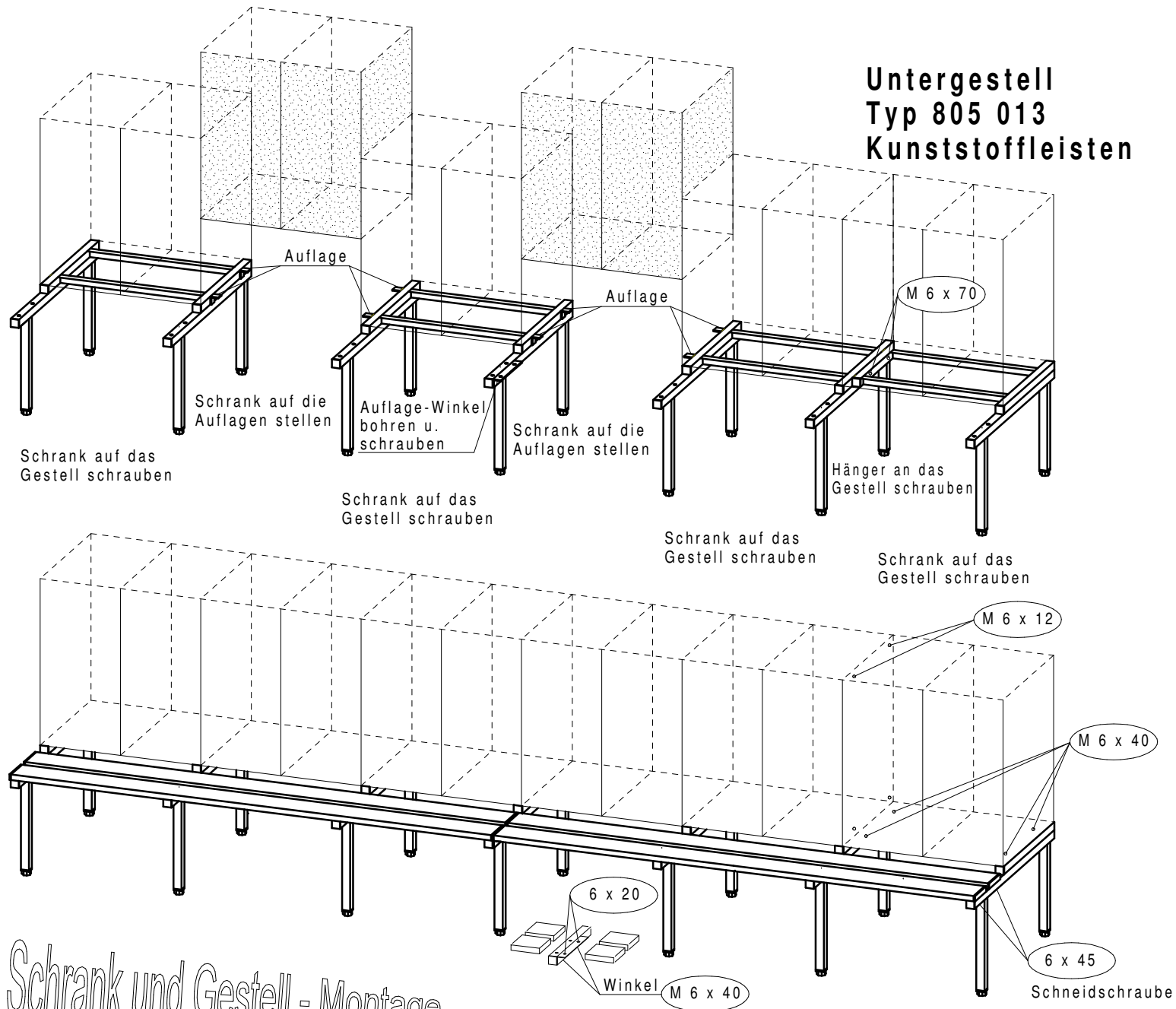
Schrank und Gestell - Montage

**Untergestell
Typ 805 013
mir Verstärkungsrahmen
HPL-Sitzplatte 250 x 13**



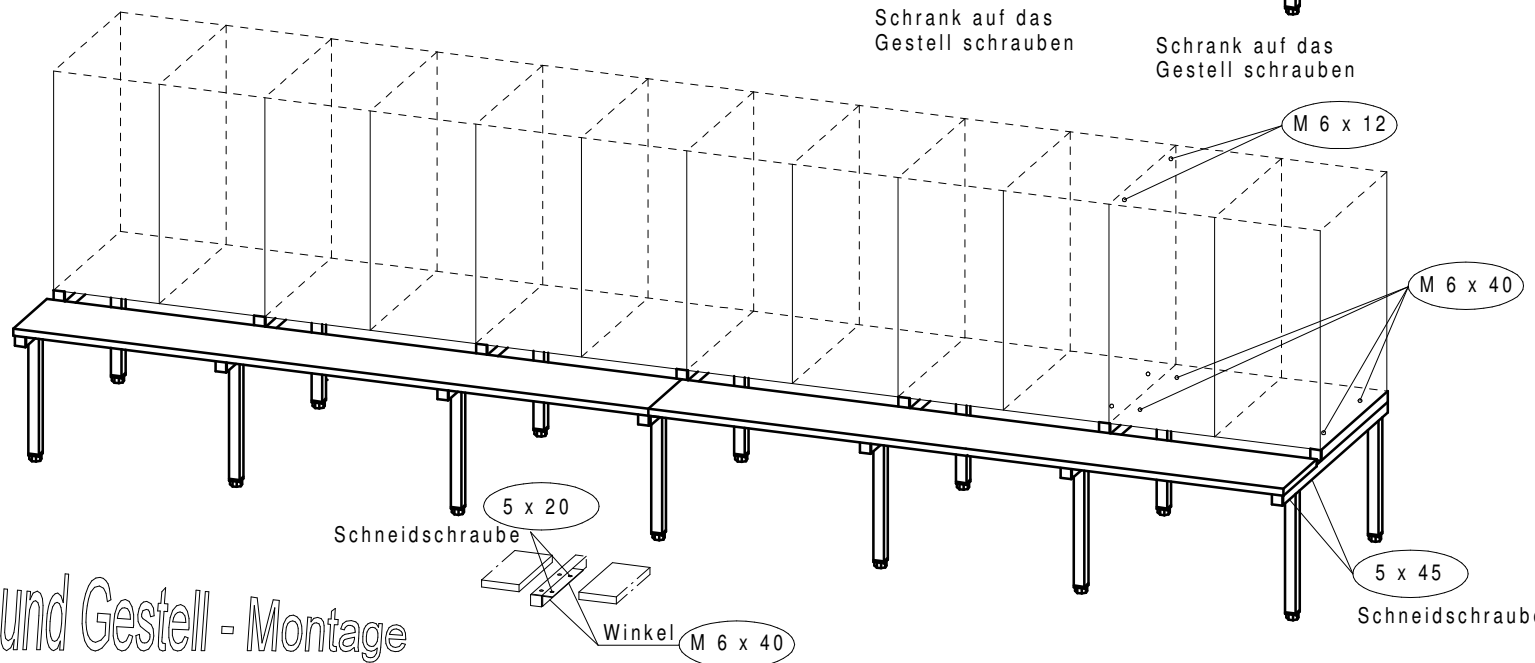
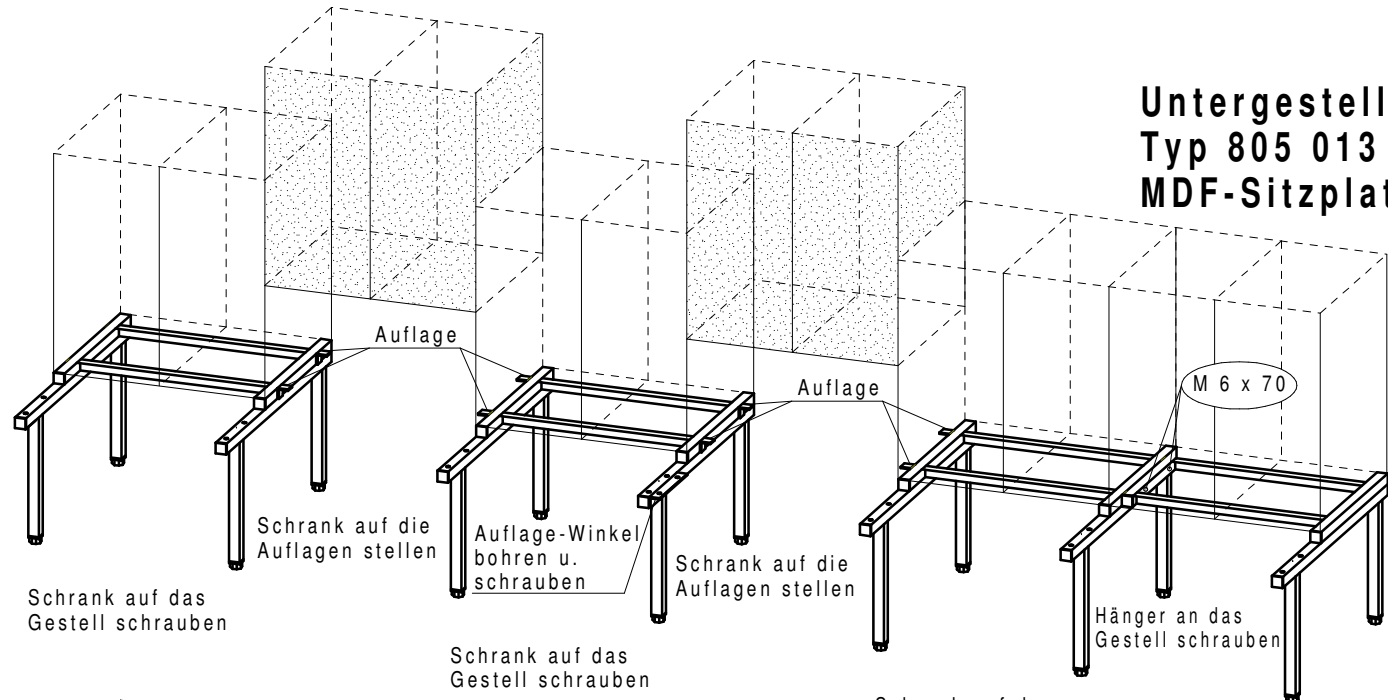
Schränk und Gestell - Montage

Untergestell Typ 805 013 Kunststoffleisten



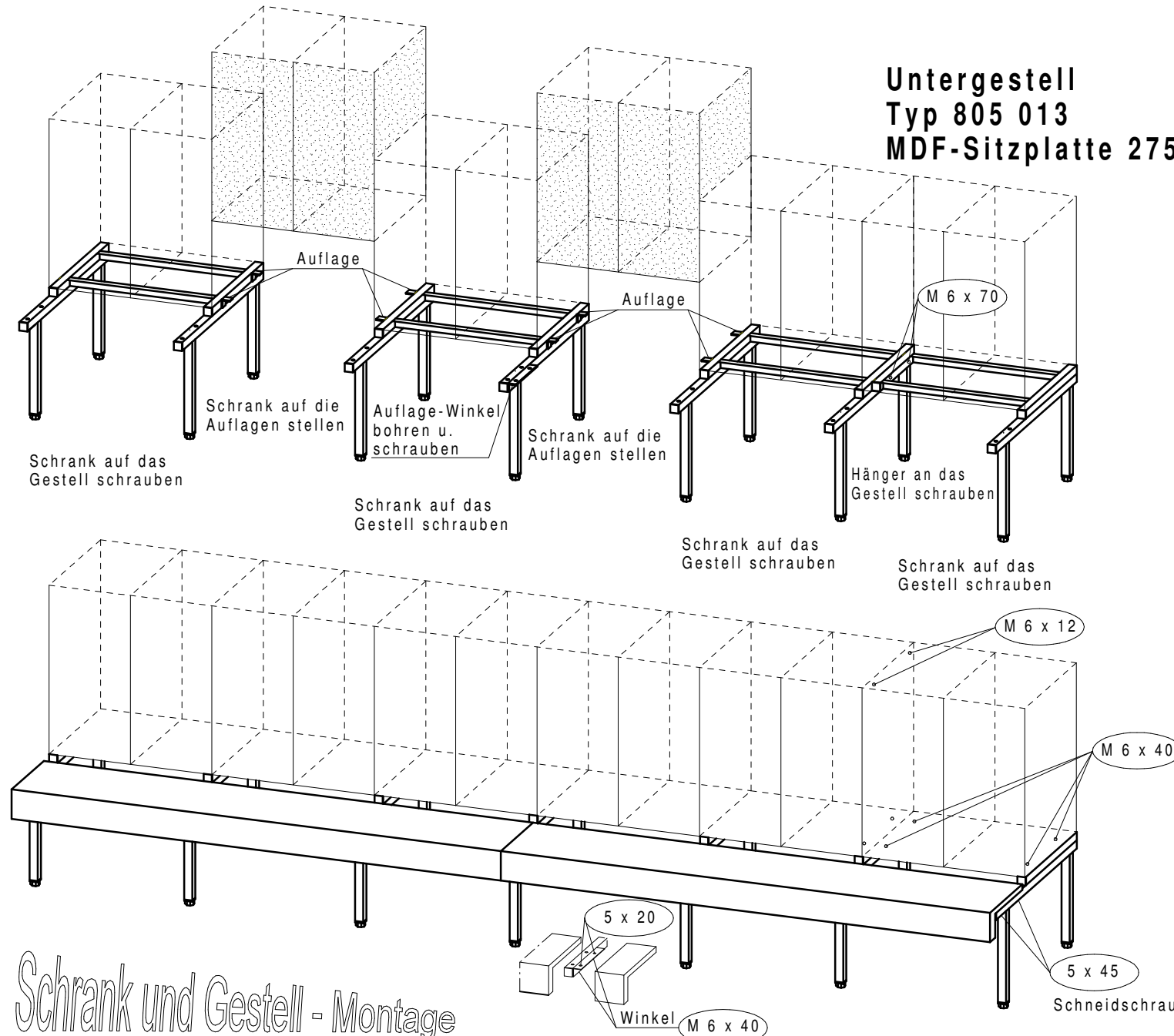
Schrank und Gestell - Montage

**Untergestell
Typ 805 013
MDF-Sitzplatte 250 x 30**



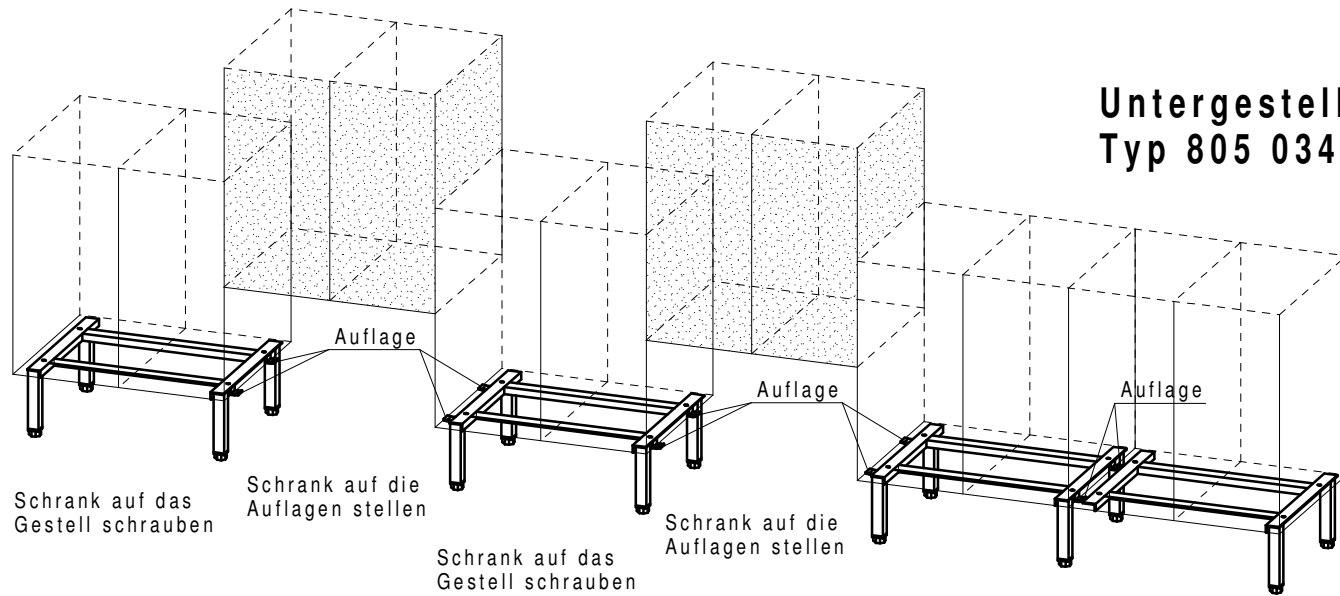
Schrank und Gestell - Montage

**Untergestell
Typ 805 013
MDF-Sitzplatte 275 x 30/100**



Schrank und Gestell - Montage

Untergestell Typ 805 034



Schrank auf das Gestell schrauben

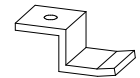
Schrank auf die Auflagen stellen

Schrank auf das Gestell schrauben

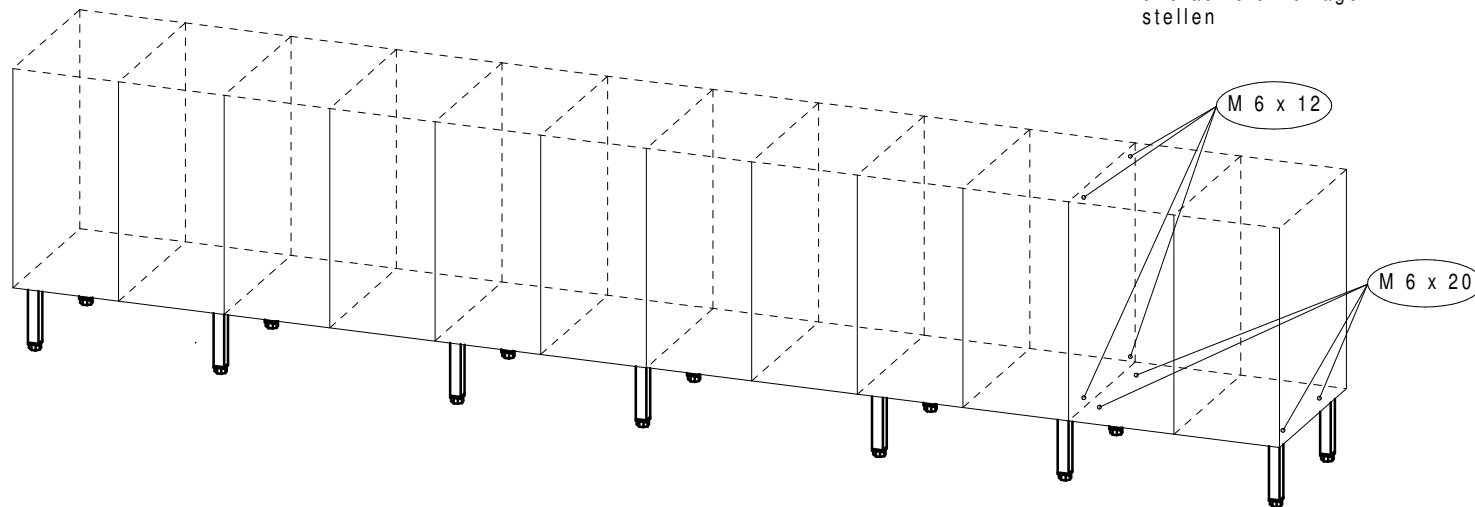
Schrank auf die Auflagen stellen

Schrank auf das Gestell schrauben

Schrank auf das Gestell schrauben und auf die Auflagen stellen

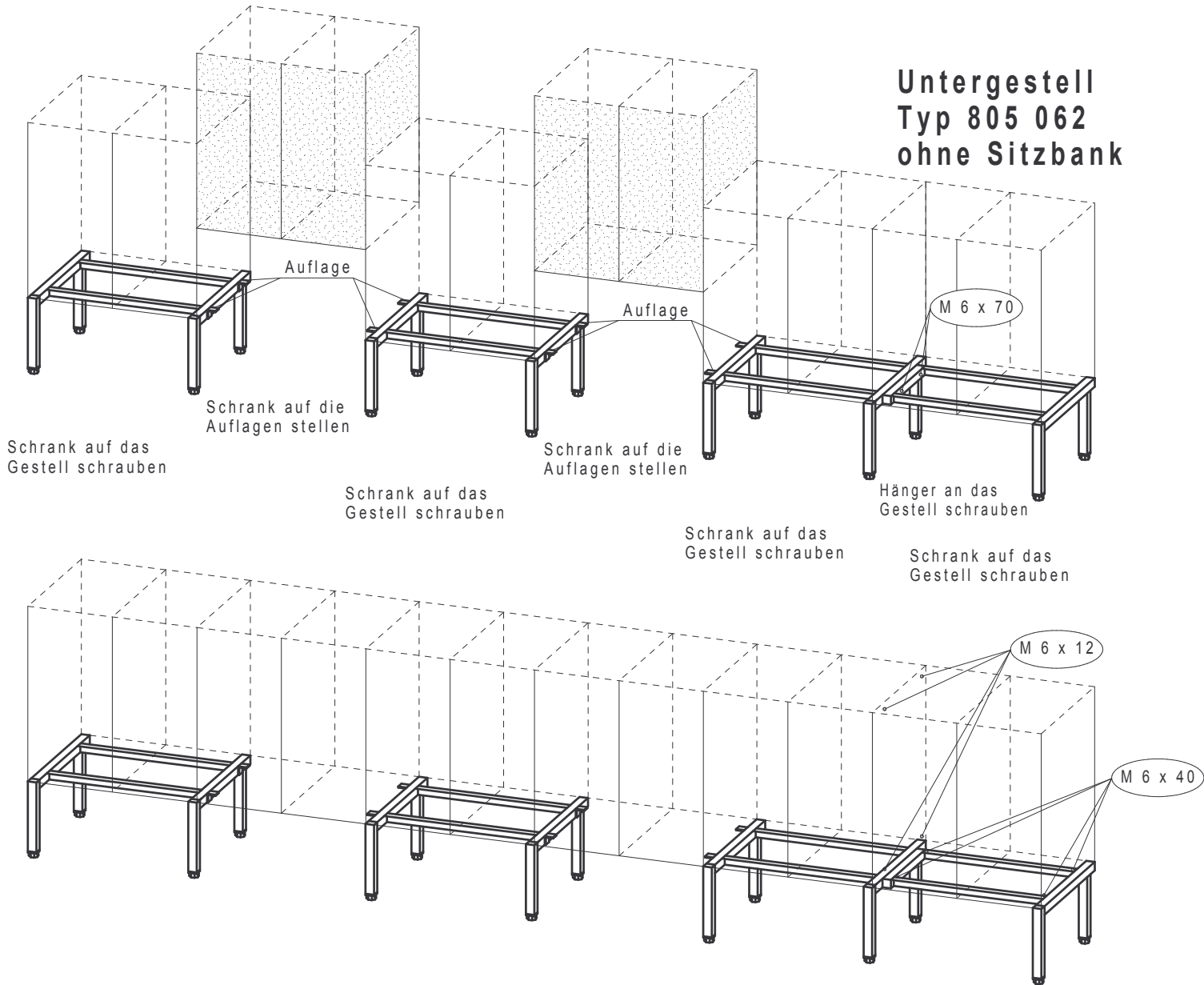


Auflage



Schrank und Gestell - Montage

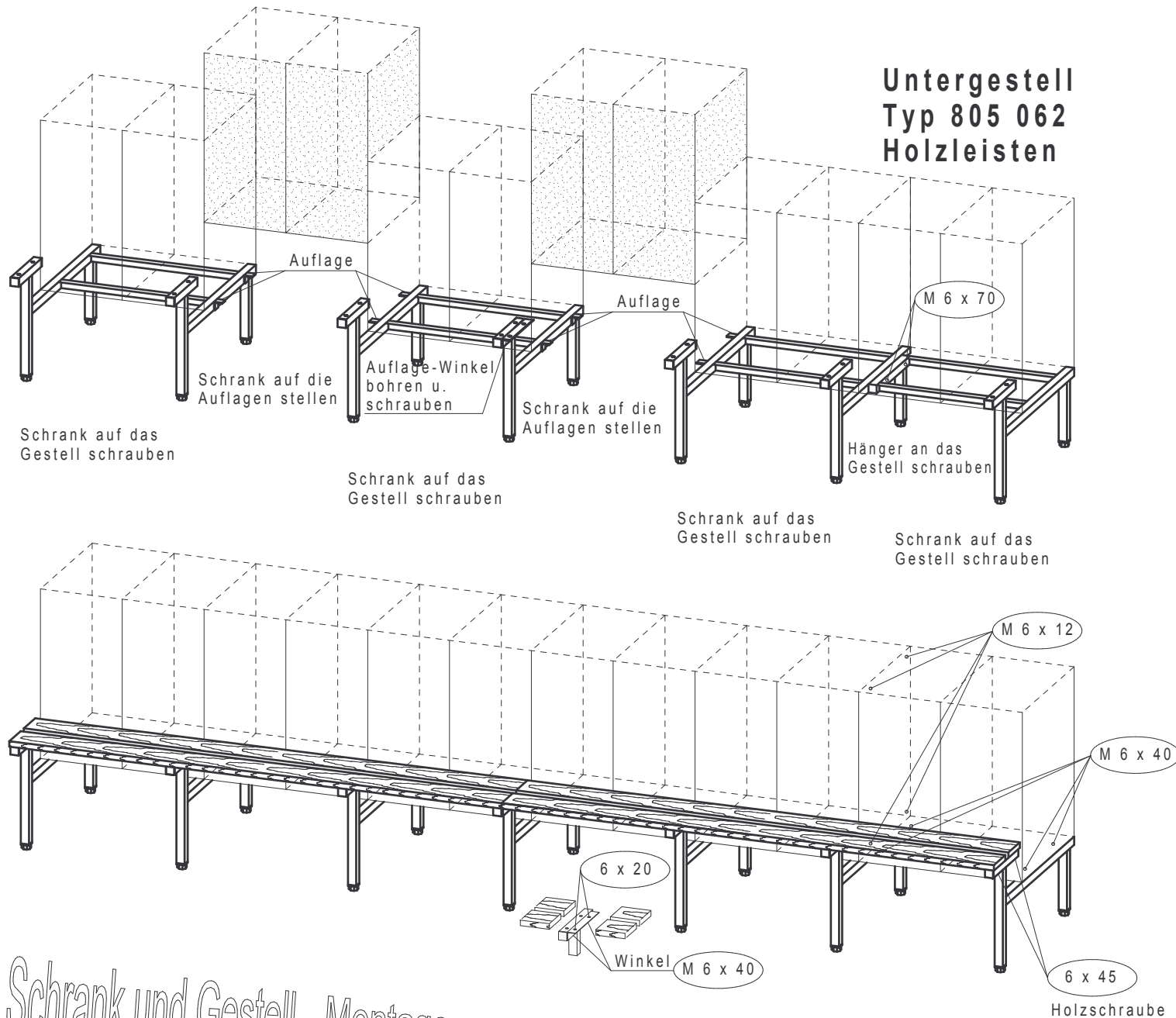
**Untergestell
Typ 805 062
ohne Sitzbank**



Schrank und Gestell - Montage

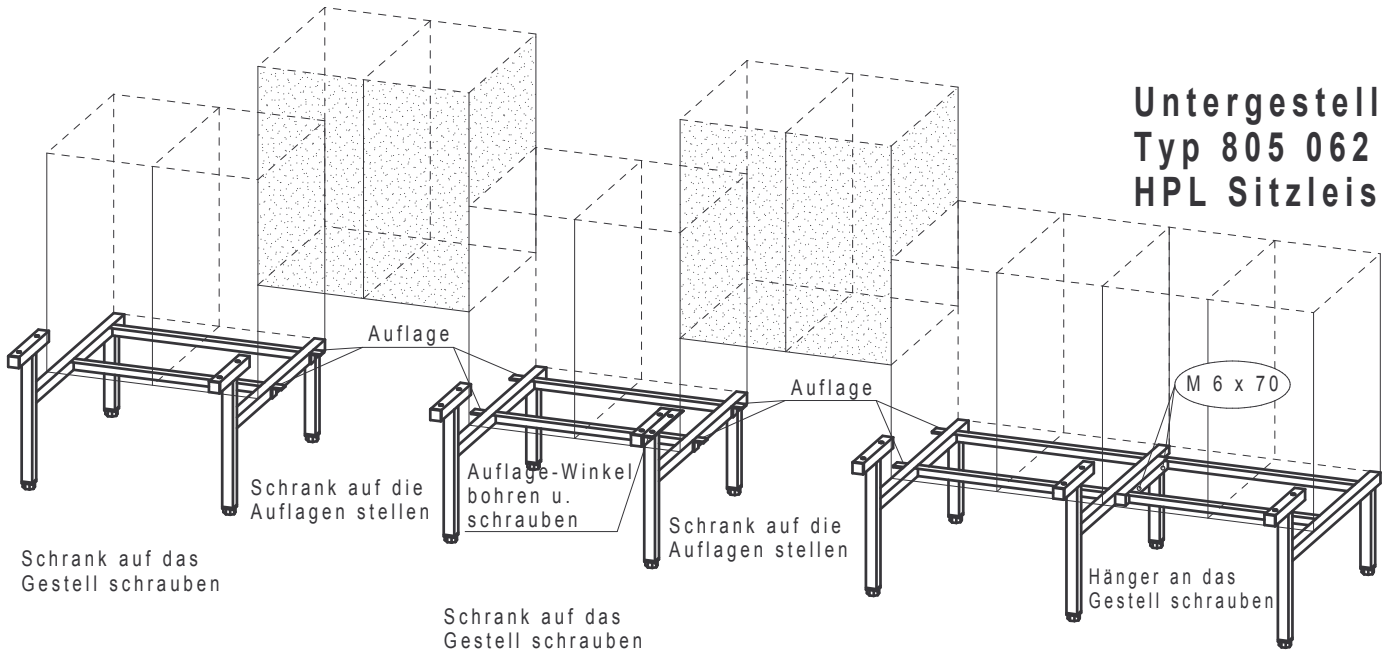


Untergestell Typ 805 062 Holzleisten



Schrank und Gestell - Montage

**Untergestell
Typ 805 062
HPL Sitzleisten**

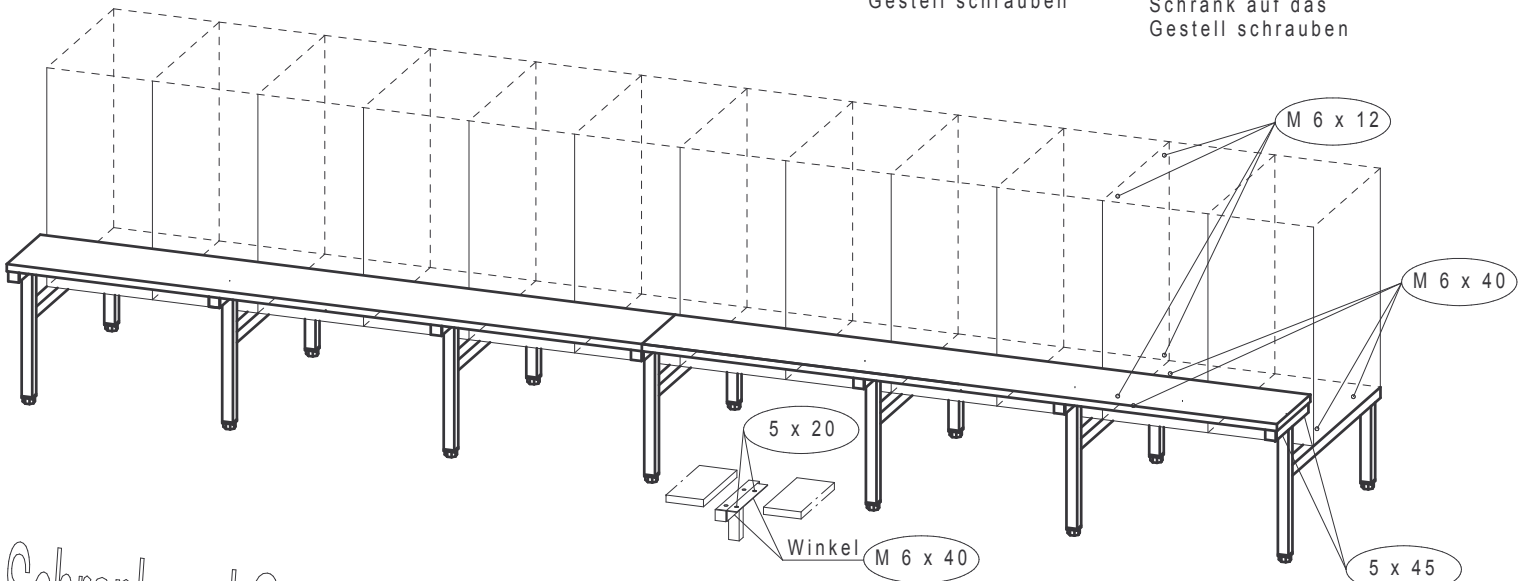


Schränk auf das Gestell schrauben

Schränk auf das Gestell schrauben

Schränk auf das Gestell schrauben

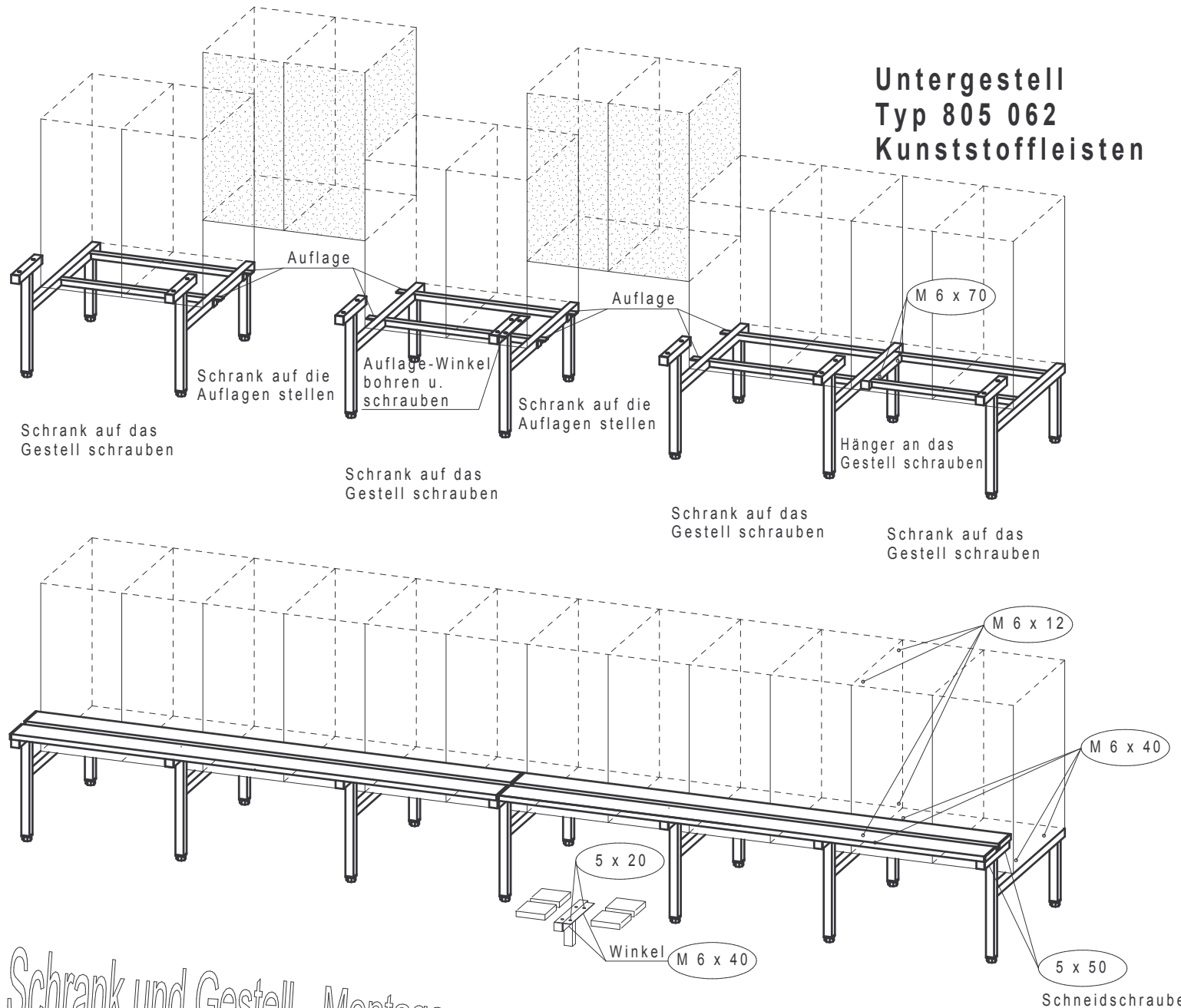
Schränk auf das Gestell schrauben



Schränk und Gestell - Montage



Untergestell Typ 805 062 Kunststoffleisten

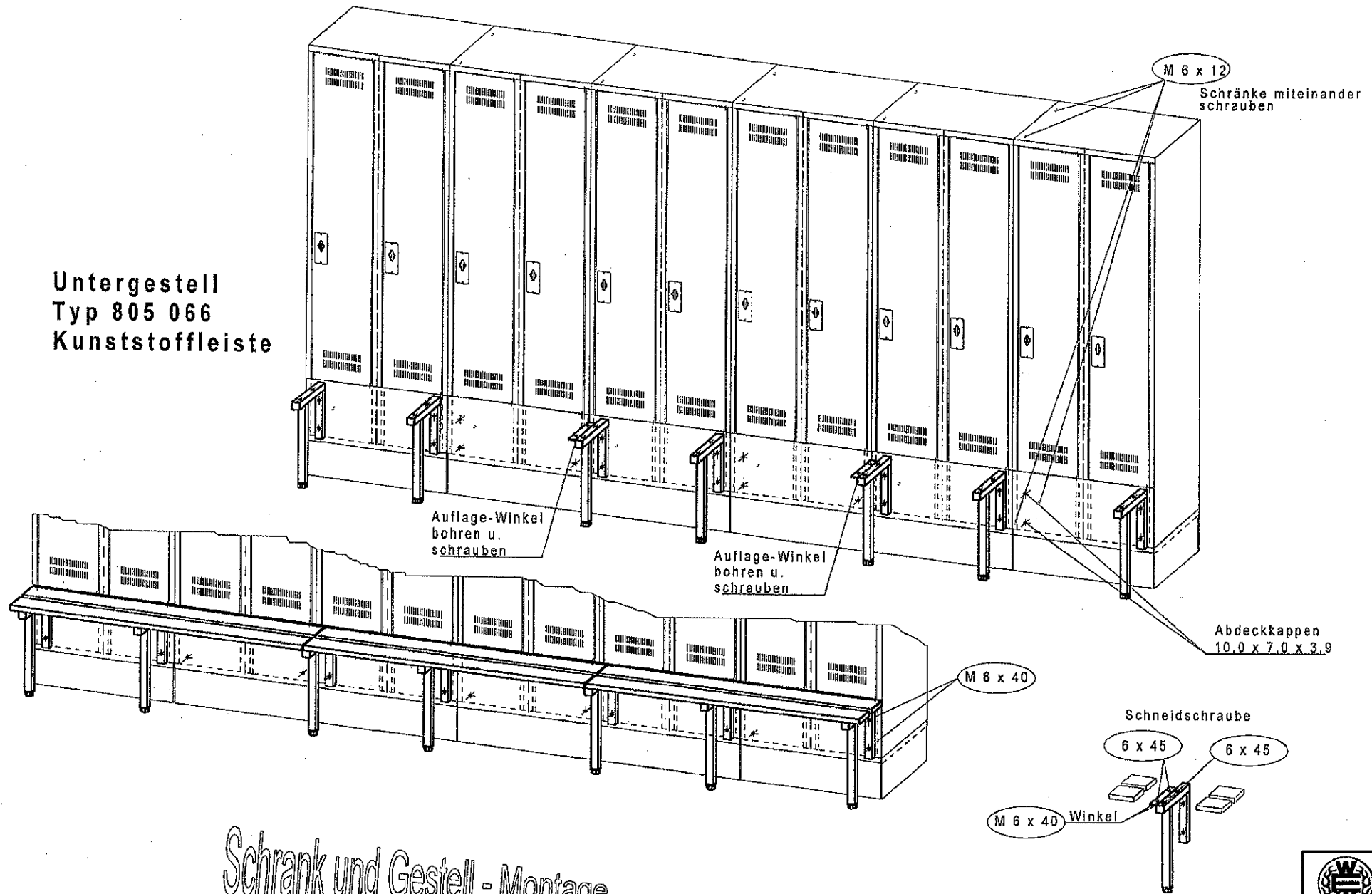


Schrank und Gestell - Montage

Kessler & Söhne Tel. 0711 / 135480 . Fax. 0711 / 1354830



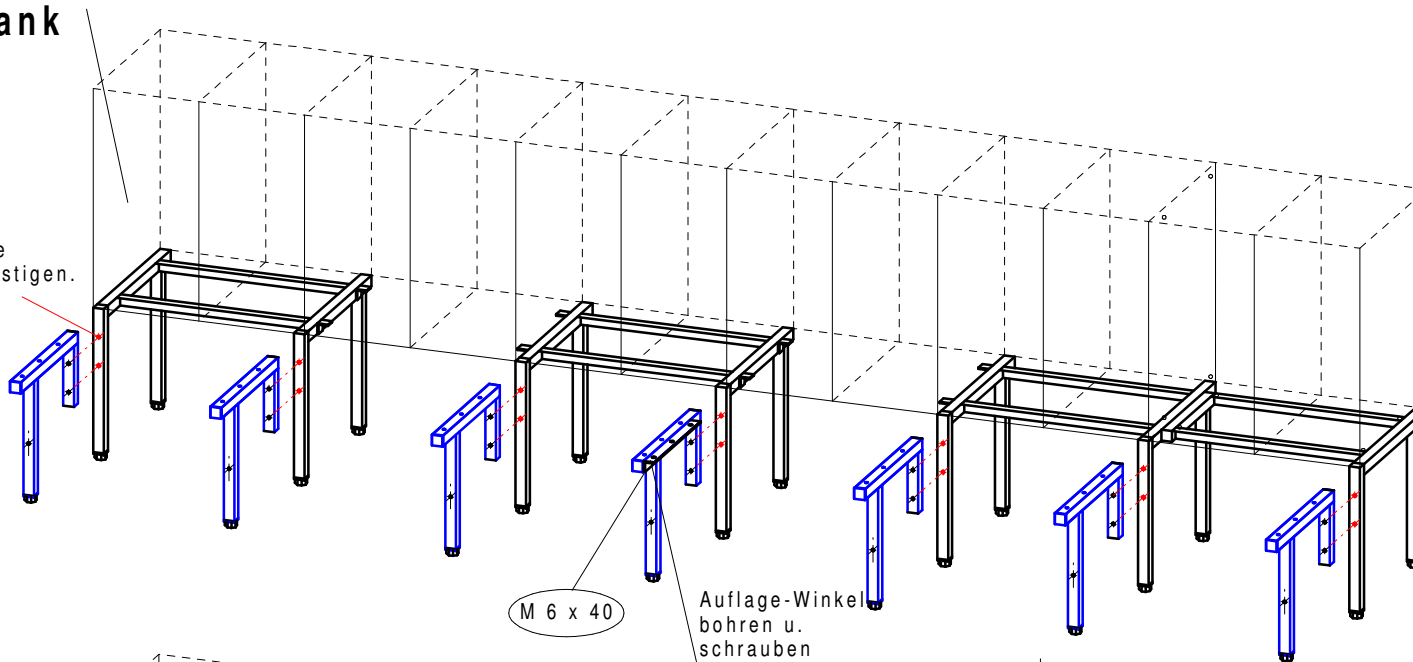
Untergestell
Typ 805 066
Kunststoffleiste



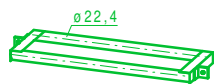
Schrank und Gestell - Montage

Schränke auf Untergestell Typ 805 013 ohne Sitzbank

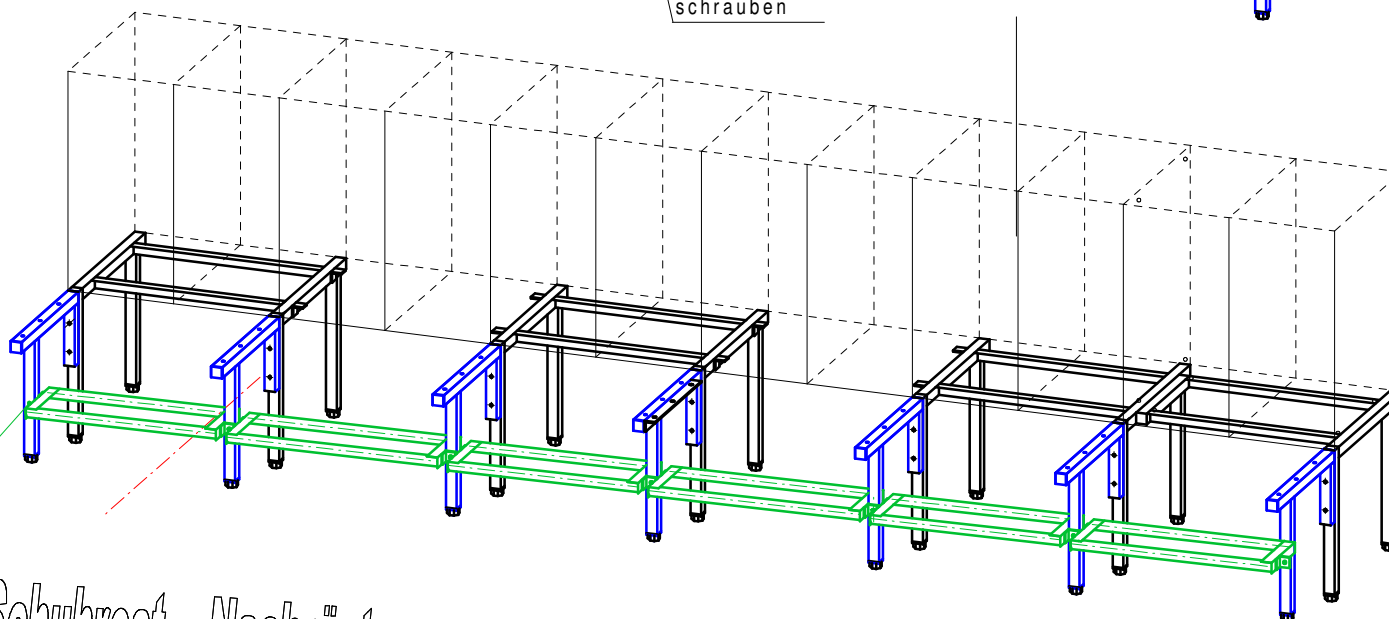
Löcher $\varnothing 7$ im Gestellfuß
bohren. Dann die Konsole
mit M6x70 Schraube befestigen.



Schuhrost nachrüsten

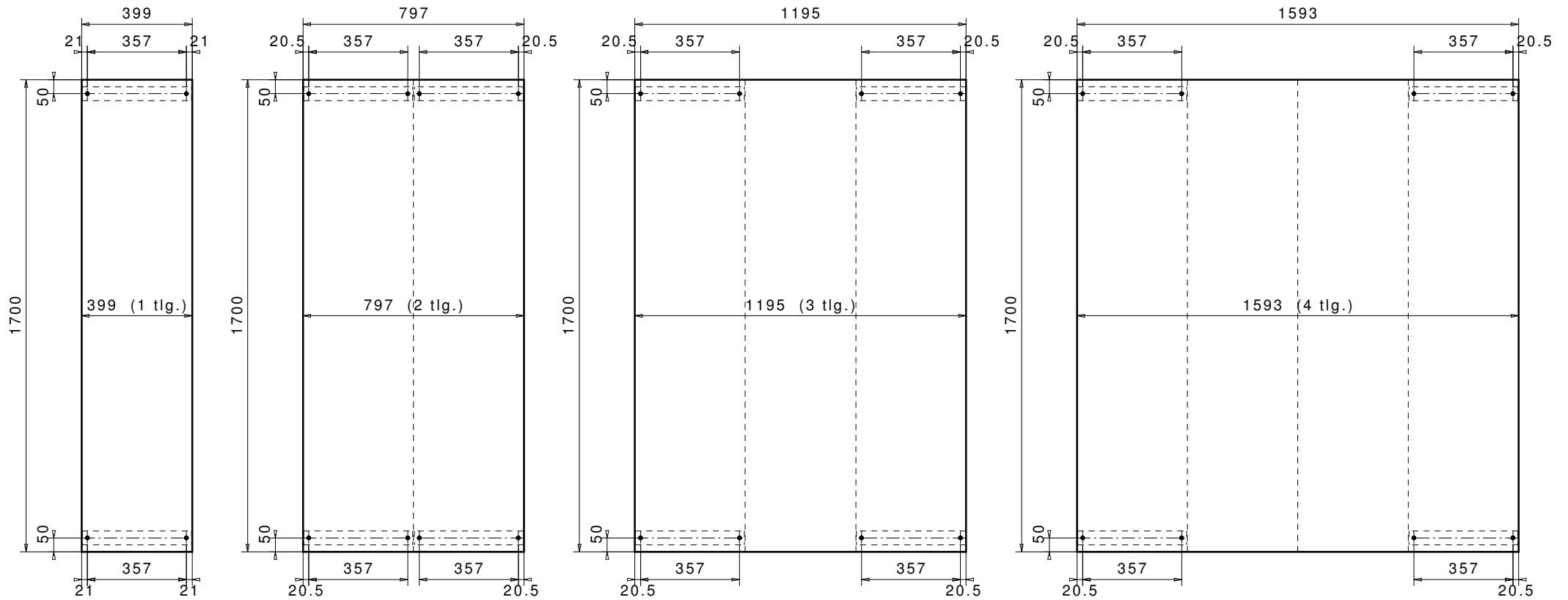


M 6 x 40

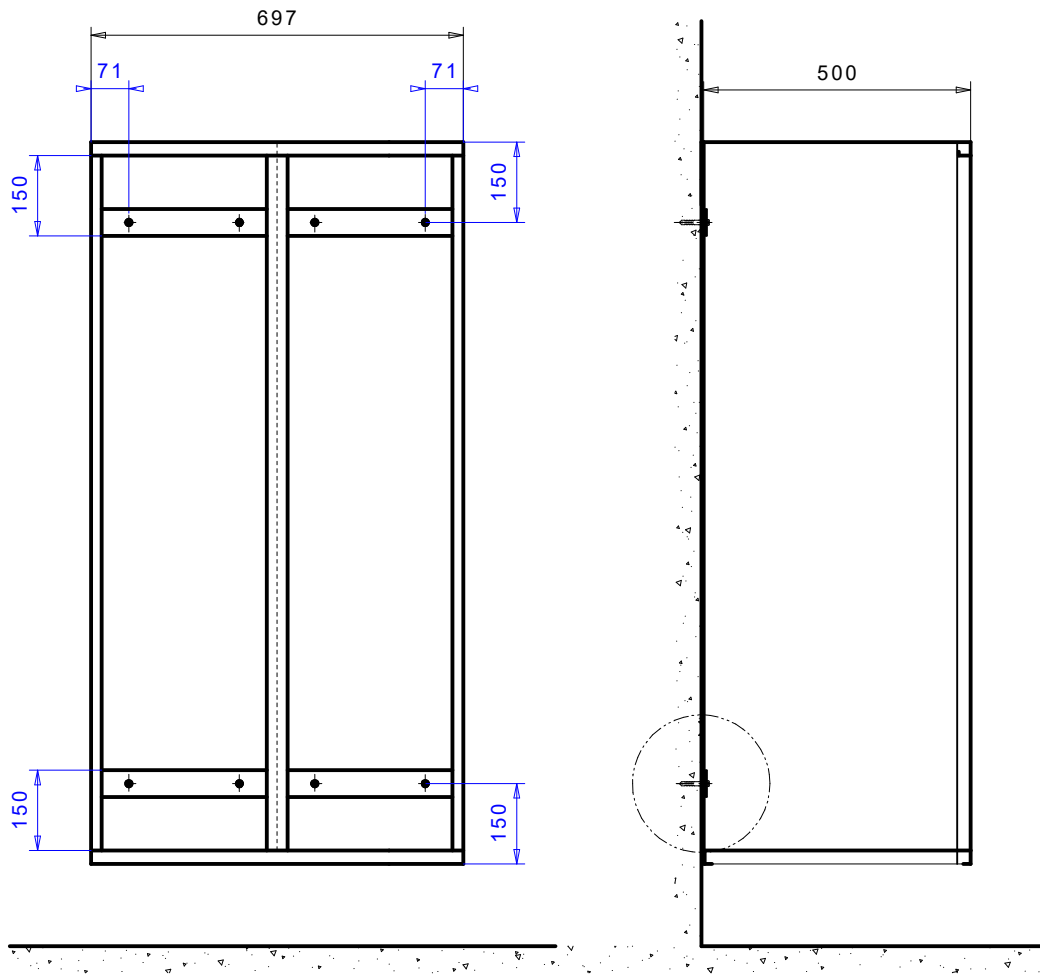


Sitzbank und Schuhrost - Nachrüstung

Bohrungen zur Wandbefestigung



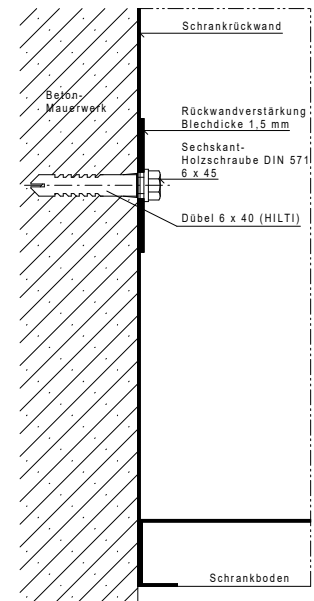
alle Rückwandloch ø 10 mm




mit loser
Rückwandverstärkung
zur Wandbefestigung



Schrank ohne
Türen gezeichnet



Kessler & Söhne Tel. 0711 / 135480 . Fax. 0711 / 1354830

Änderung	Wandbefestigung f. Betonwand			 Kessler & Söhne Württ. Eisenwerk
07.02.19 MW	Datum: 21.6.04	GW	Maßstab: Werkstoff:	
Montage				